

# Herramientas combinadas

## SPS 360 L E-FORCE 2



### Datos técnicos

Fuerza de separación en rango de trabajo*	45 -783 kN	Recorrido de tracción	444 mm
Fuerza de tracción*	52 kN	Peso (batería incl.)	18.9 kg
Max. Potencia de corte en materiales redondos*	Ø30 mm	NFPA clase	A7/B8/C7/D8/E8
Apertura*	360 mm	Ref.	1074458
EN clase	CK 31/360-H-18,9	Potencia de corte (EN 13204)	1I-2J-3H-4K-5I

\*de acuerdo EN 13204 a 700 bar

Cilindro mecánico RZM 740 para SPS 270 E-FORCE 2 y SPS 360 L E-FORCE 2. Ref. 1056478



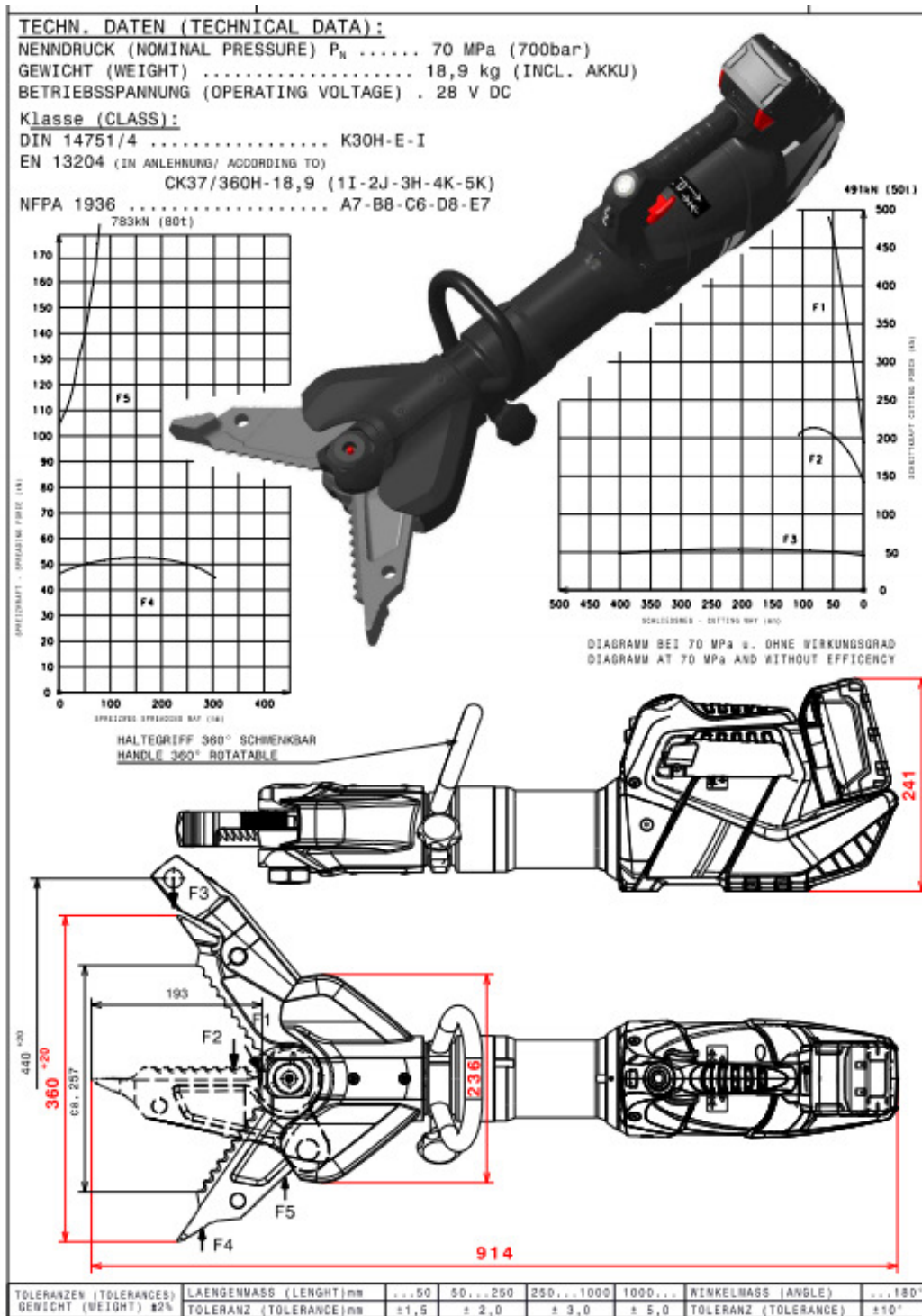
Las baterías que pueden utilizar estos equipos son:

- Batería de repuesto 28V / 3 Ah. Ref. 1053785
- Batería de repuesto 28V / 5 Ah. Ref. 1072893



# Herramientas combinadas

## SPS 360 L E-FORCE 2



### Contacto

**Metalúrgica ARD S.A.**  
 Mariano Moreno 3764  
 B1752AHF—Lomas del Mirador  
 Buenos Aires - Argentina  
 Tel.: +54 (0) 11 4454-2601  
 Fax: +54 (0) 11 4454-2601 ext.130

[www.ard-sa.com.ar](http://www.ard-sa.com.ar)  
[www.facebook.com/RosenbauerArgentina/MetalurgicaArd](https://www.facebook.com/RosenbauerArgentina/MetalurgicaArd)  
[info@ard-sa.com.ar](mailto:info@ard-sa.com.ar)

Las ilustraciones son de carácter referencial, pueden mostrar equipos opcionales disponibles con cargo extra. La empresa se reserva el derecho de modificar las especificaciones y dimensiones en este documento sin previo aviso.